

BEARBEITER: MICHAL DVOŘÁK	DATUM: 16.05.15	GEWICHT: 0,13	kg	DIMENSION: 130 X 126,2	AUSMASS: 1:1
BEZEICHNUNG: ANTENNE AUFSTELLUNG	BESTANDTEILNUMMER: MP - 120 - 3			REVISION	

4

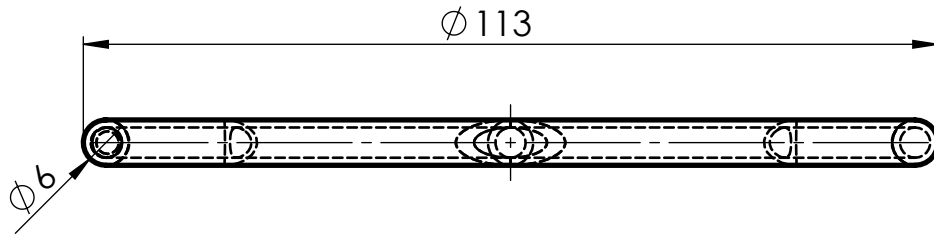
3

2

1

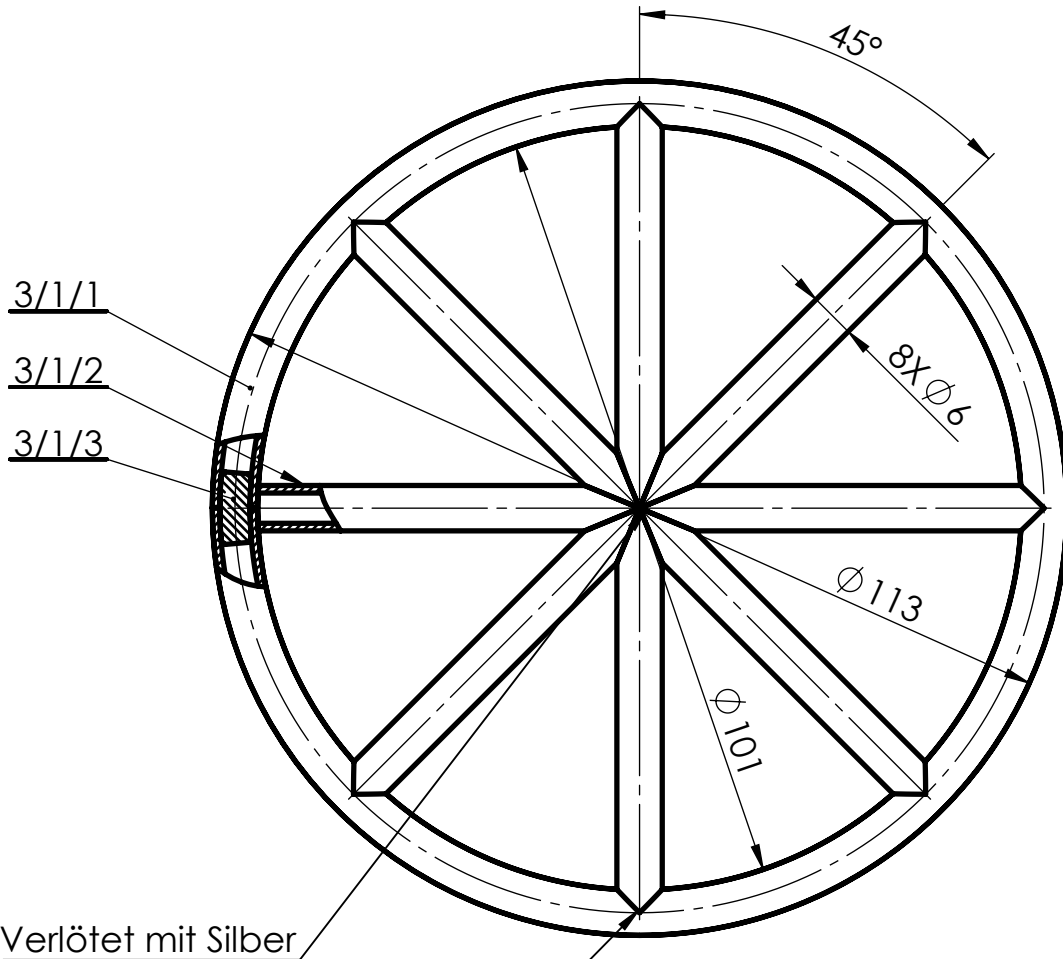
F

F



E

E



D

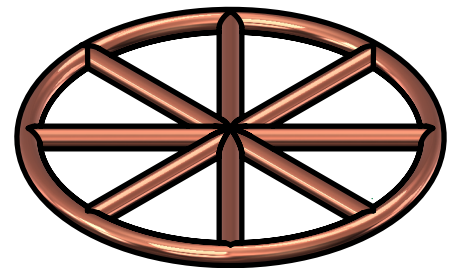
D

C

C

B

B



A

A

BEARBEITER: MICHAL DVOŘÁK	DATUM: 16. 5. 15	GEWICHT: 0,101 kg	DIMENSION: 113 X 6	AUSMASS: 1:1
BEZEICHNUNG: ANTENNE KREIS		BESTANDTEILNUMMER: MP - 120 - 3/1		REVISION

4

3

2

1

4

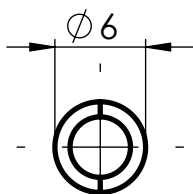
3

2

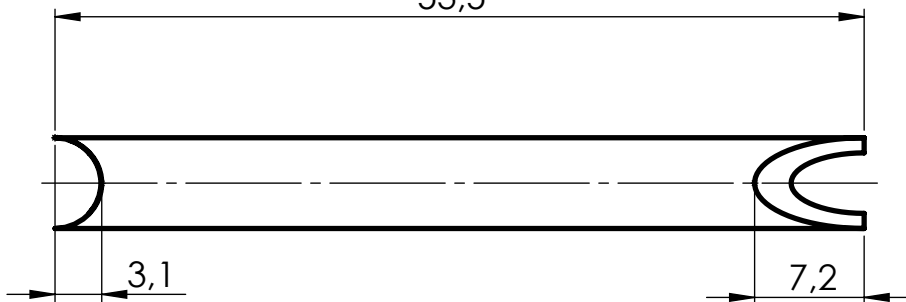
1

F

F



53,5

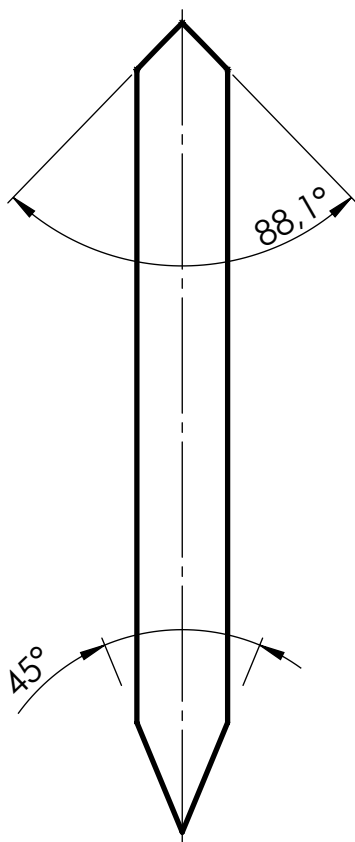


E

E

D

D

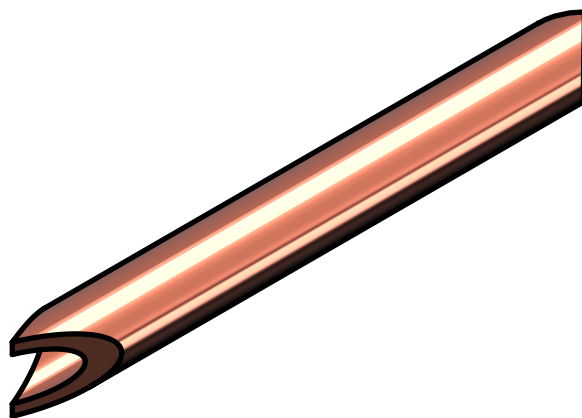


C

C

B

B



BEARBEITER:

MICHAL DVOŘÁK

DATUM:

16.05.15

GEWICHT:

0,0066

kg

DIMENSION:

 $\phi 6 \times 53,5$

AUSMASS:

2:1

BEZEICHNUNG:

TEILCHEN DER ANTENNE

BESTANDTEILNUMMER:

PM - 120 - 3/1/2

REVISION

A

A

4

3

2

1

4

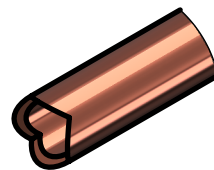
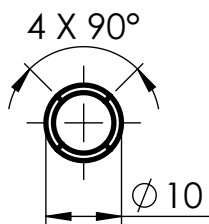
3

2

1

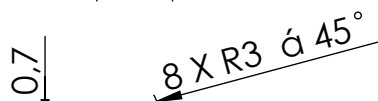
F

F



E

E



D

D

120,9

C

C

1

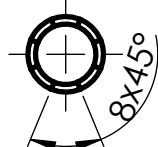
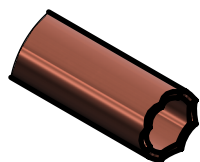
1,8

B

B

(7,1)

77,6°



BEARBEITER:

MICHAL DVOŘÁK

DATUM:

16.05.15

GEWICHT:

0,03

kg

DIMENSION:

Ø10 X 120,9

AUSMASS:

1:1

BEZEICHNUNG:

ANTENNE MASTBAUM

BESTANDTEILNUMMER:

MP - 120 - 3/2

REVISION

A

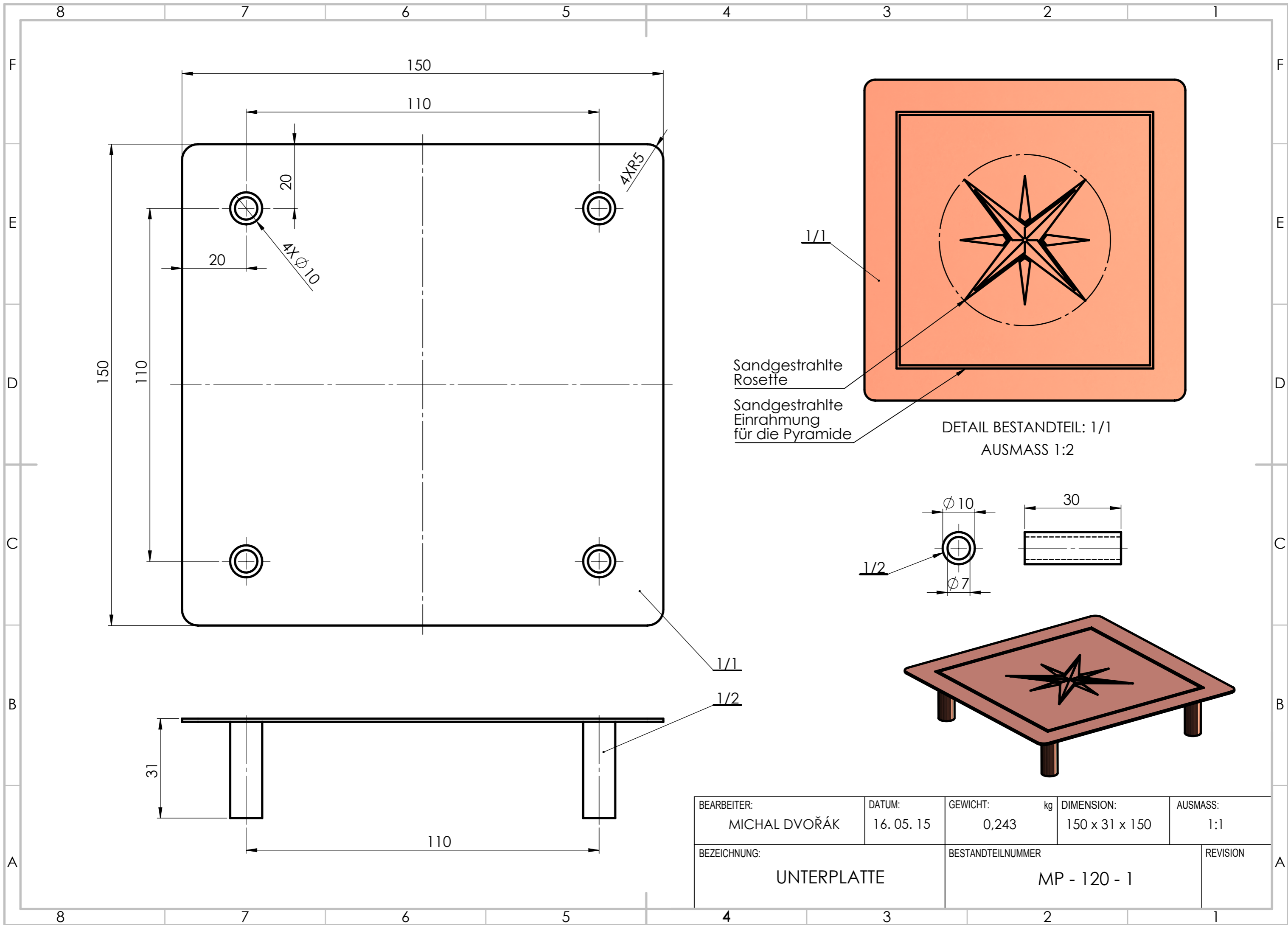
A

4

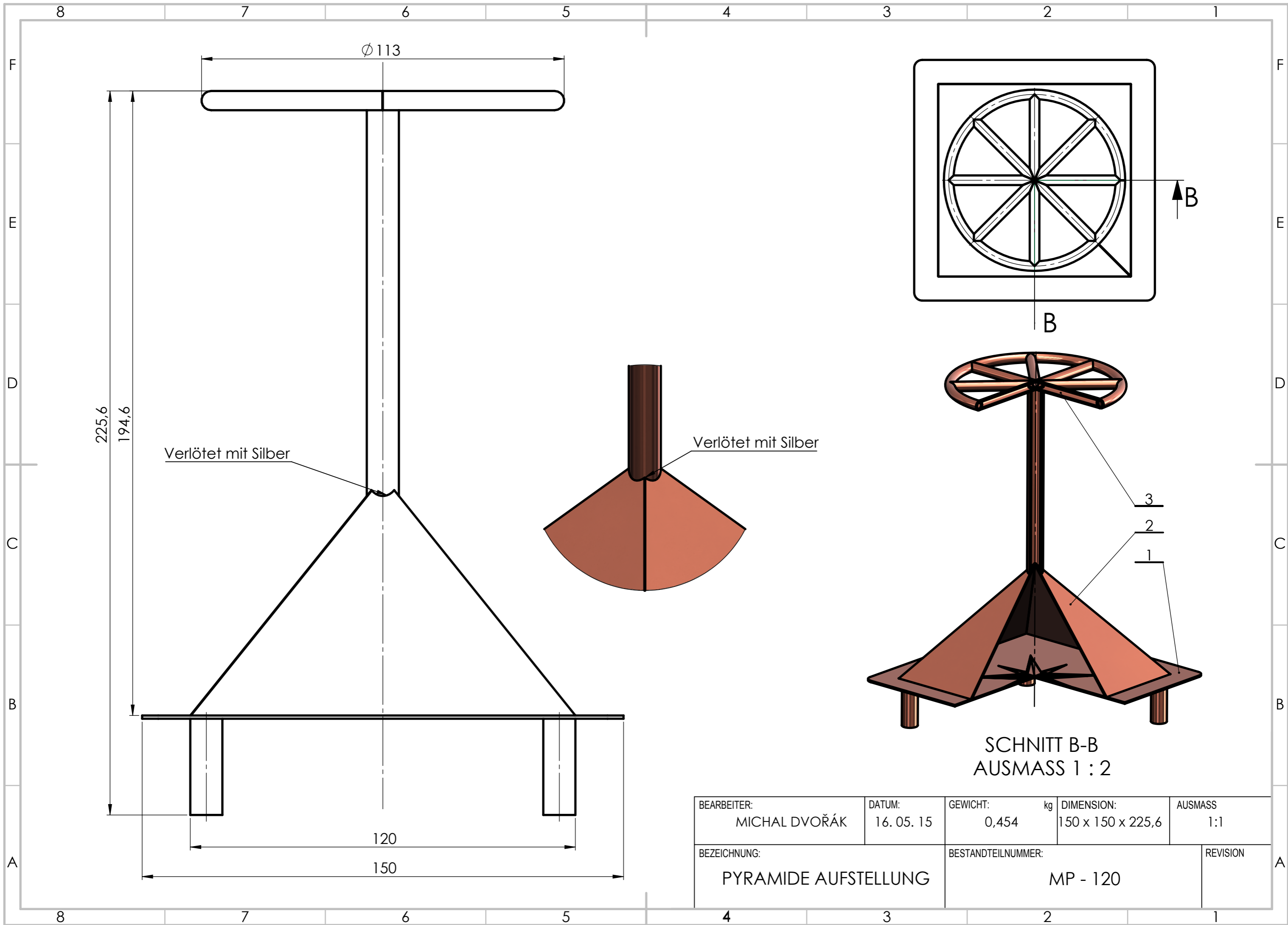
3

2

1



BEARBEITER: MICHAL DVOŘÁK	DATUM: 16. 05. 15	GEWICHT: 0,243	kg	DIMENSION: 150 x 31 x 150	AUSMASS: 1:1
BEZEICHNUNG: UNTERPLATTE		BESTANDTEILNUMMER MP - 120 - 1		REVISION	



225,6
194,6

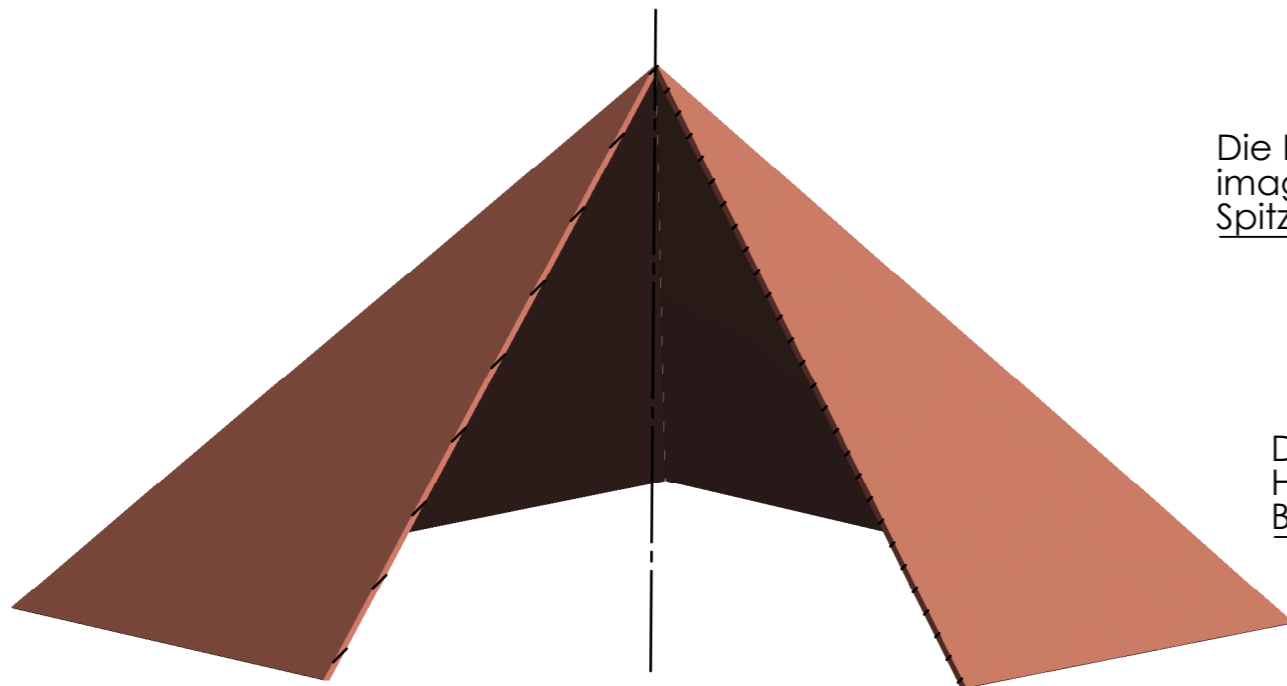
Ø113

Verlötet mit Silber

Verlötet mit Silber

SCHNITT B-B
AUSMASS 1 : 2

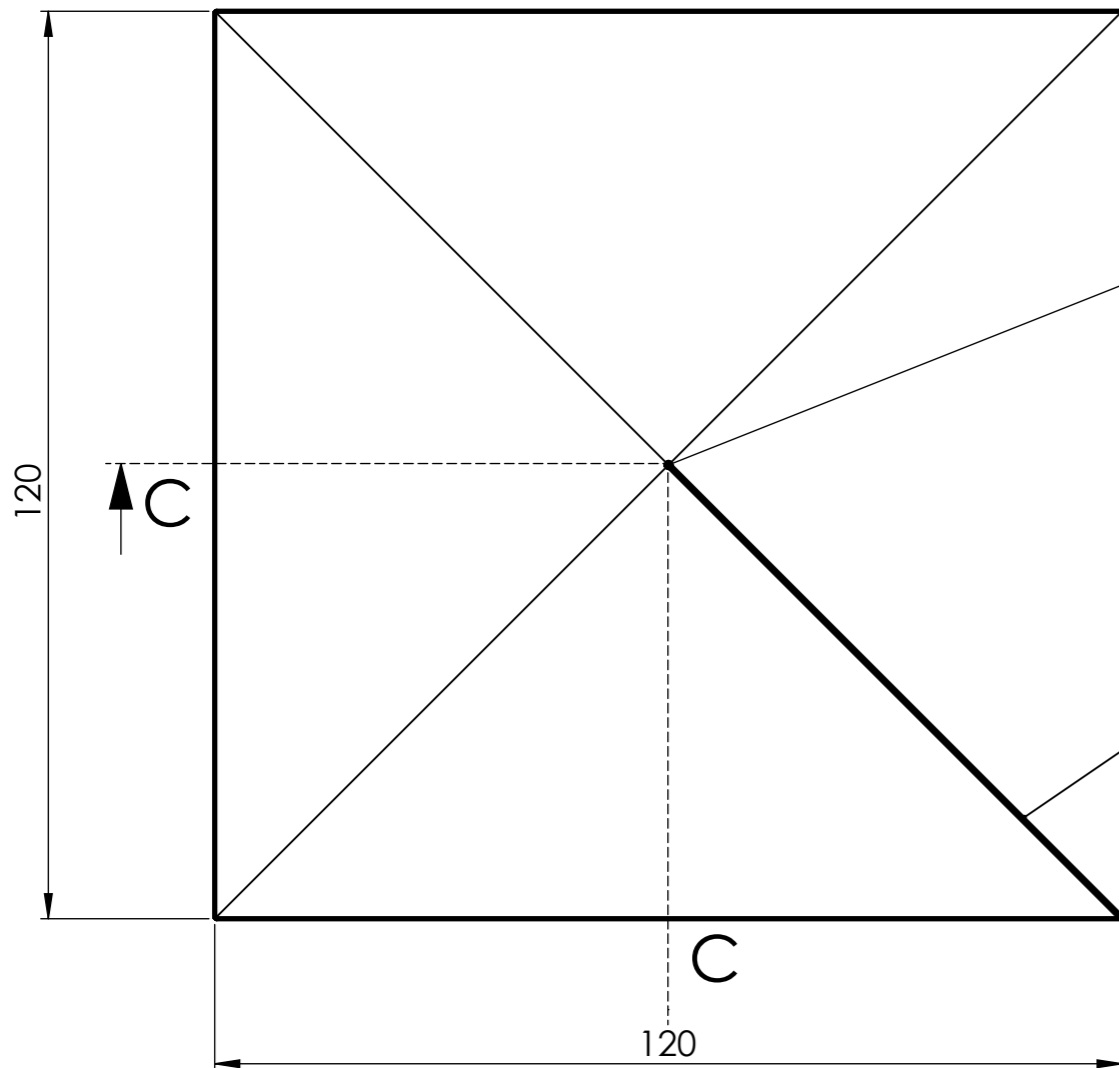
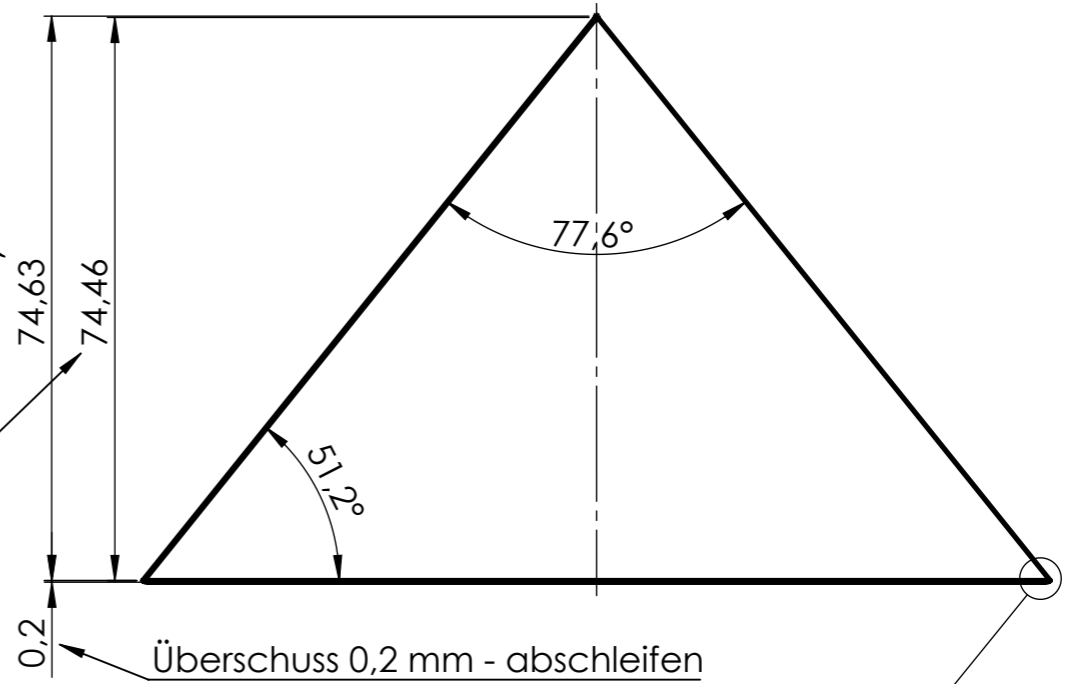
BEARBEITER: MICHAL DVOŘÁK	DATUM: 16.05.15	GEWICHT: 0,454 kg	DIMENSION: 150 x 150 x 225,6	AUSMASS 1:1
BEZEICHNUNG: PYRAMIDE AUFSTELLUNG		BESTANDTEILNUMMER: MP - 120		REVISION



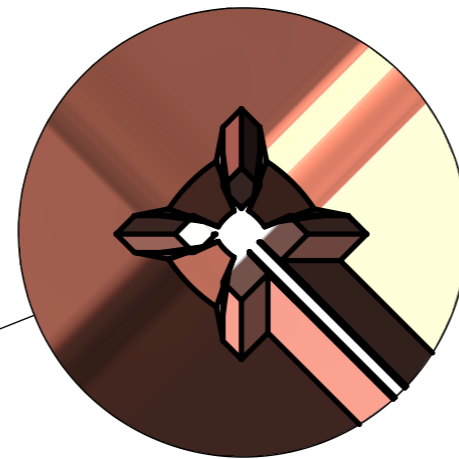
SCHNITT C-C
AUSMASS 1 : 1

Die Höhe zur
imaginären
Spitze

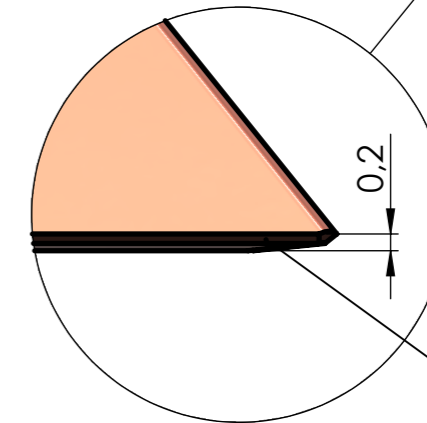
Die wirkliche
Höhe nach der
Biegung



Die Kante verlötet mit Silber



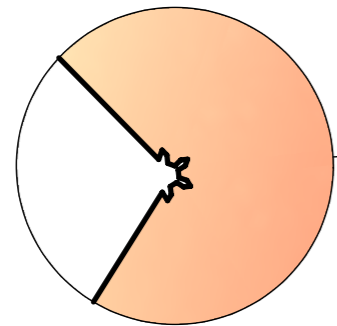
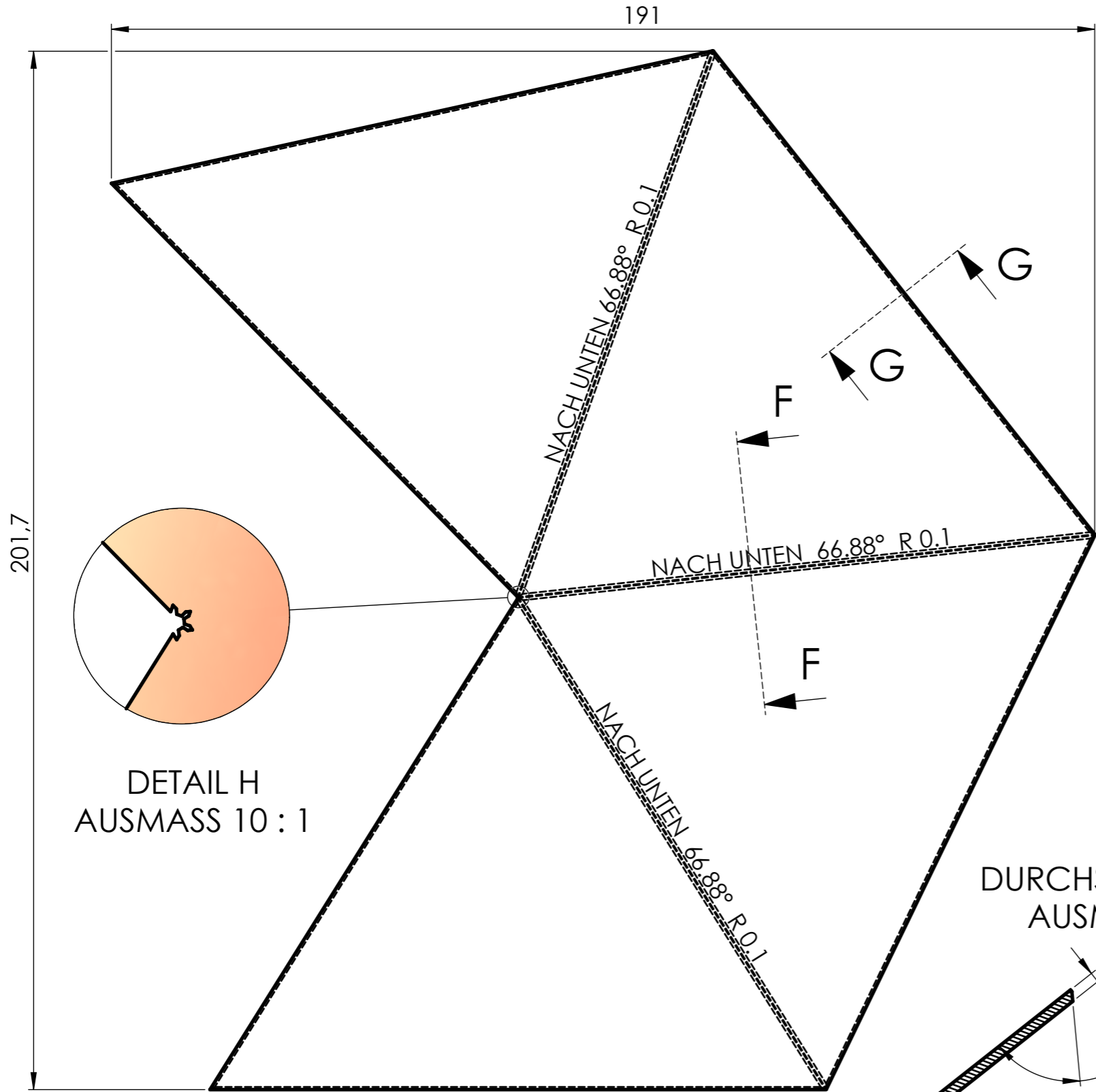
DETAIL D
AUSMASS 50 : 1



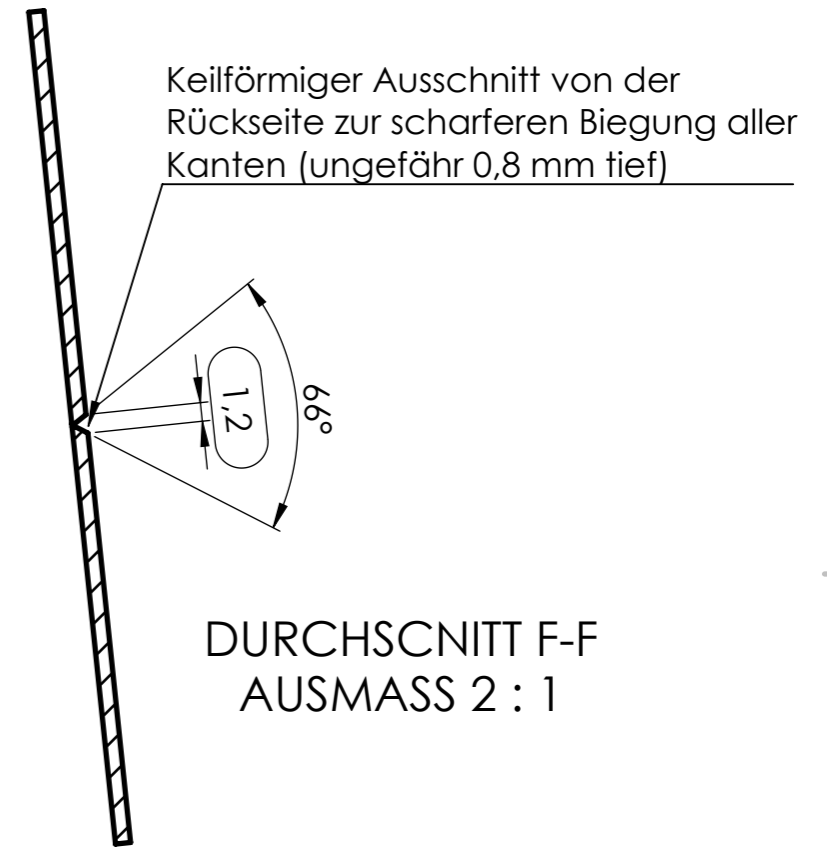
DETAIL E
AUSMASS 10 : 1

BEARBEITER: MICHAL DVOŘÁK	DATUM: 16. 05. 15	GEWICHT: 0,2 kg	DIMENSION: 120 X 74,6 X 120	AUSMASS 1:1
BEZEICHNUNG: PYRAMIDENKÖRPER		BESTANDTEILNUMMER: MP - 120 - 2		REVISION

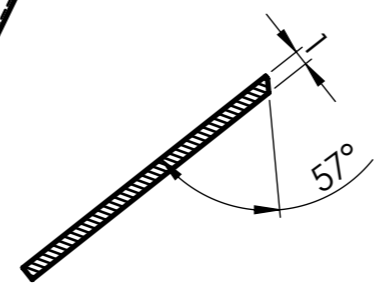
DXF KONTUR FÜR EINE UMHÜLLUNG DER PYRAMIDE



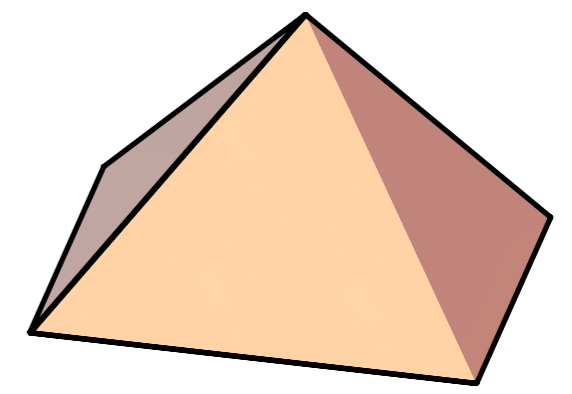
DETAIL H
AUSMASS 10 : 1



DURCHSCHNITT F-F
AUSMASS 2 : 1



DURCHSCHNITT G-G
AUSMASS 2 : 1



BEARBEITER: MICHAL DVOŘÁK	DATUM: 16. 05. 15	GEWICHT: 0,2 kg	DIMENSION: 191 X 1 X 201,7	AUSMASS 1:1
BEZEICHNUNG: PYRAMIDENKÖRPER ENTROLLT		BESTANDTEILNUMMER: MP - 120 - 2		REVISION